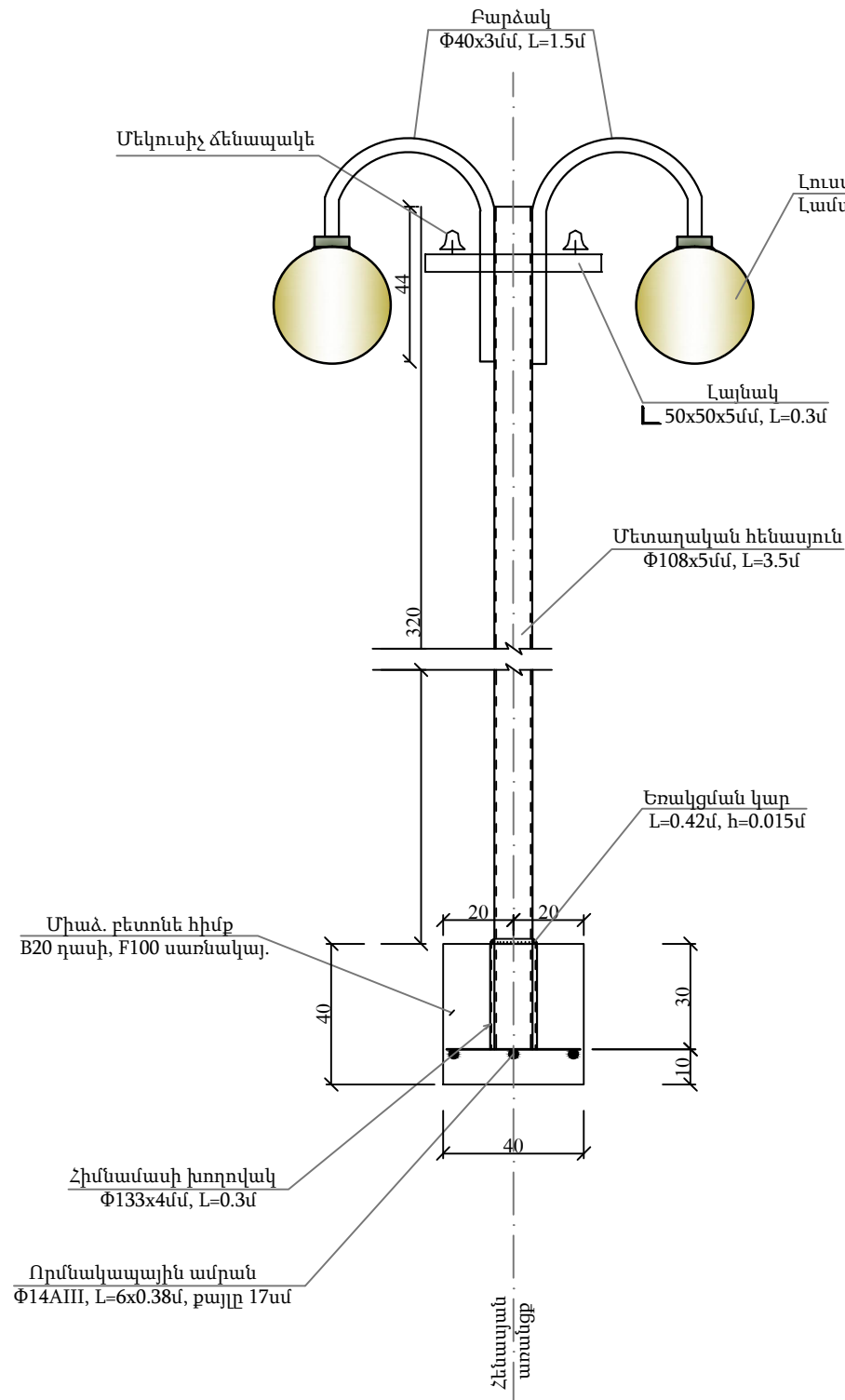


Լուսավորության երկեղջուր բարձակով դեկորատիվ հենասյան ընդհանուր տեսքը
(հիմքի պաշտպանիչ բետոնը ցույց տված չէ)

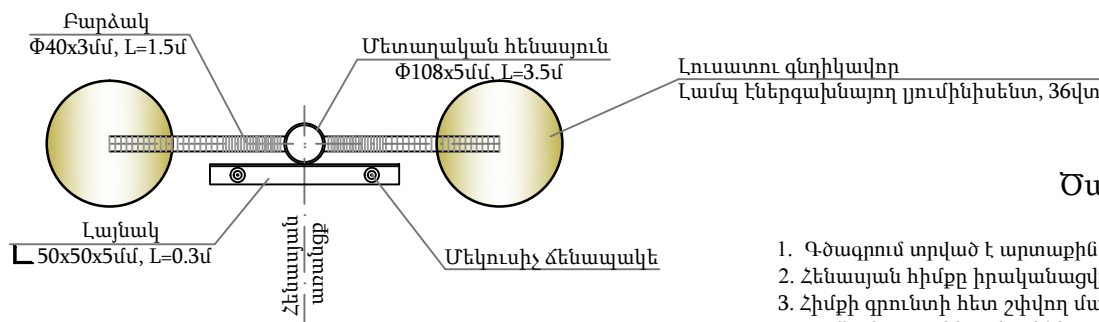
Մ 1:20



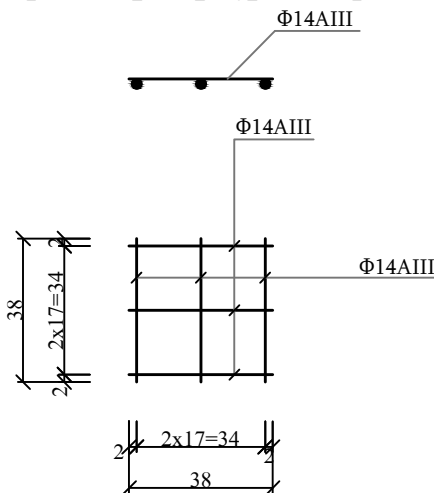
Հատակագիծ

(հիմքը ցույց տված չէ)

Մ 1:20



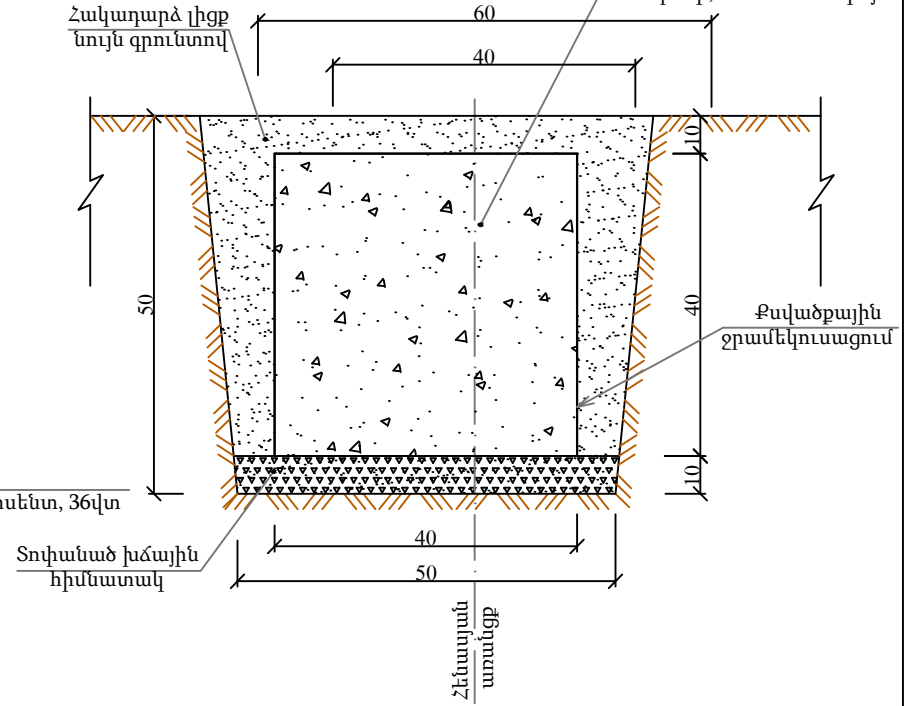
Որմնակապային ամրան



Հիմքի և փոստրակի կտրվածքը

Մ 1:10

Միաձ. բետոնե հիմք B20 դասի, F100 սառնակայ.



Երկեղջուր բարձակով հենասյան տեղադրման հիմնական աշխատանքների ծավալները

Հ/հ	Աշխատանքի անվանումը	Չափի միավ.	Քանակ
1.	Փոստրակի փորում ձեռքով:	մ ³	0.16
2.	Խճային հիմնաստակի տեղադրում և տոփանում h=10սմ:	մ ³	0.025
3.	Միաձ. բետոնե հիմքի տեղադրում, B20 դասի:	մ ³	0.064
4.	Բետոնե հիմքի ջրամեկուսացում տաք հեղուկ բիտումով:	մ ²	0.8
5.	Որմնակապային ամրանի տեղադրում Φ14AIII, l=2.28մ, m=2.76կգ:	հատ	1
6.	Հիմնամասի խողովակի մոնտաժում՝ Φ133x4մմ, L=0.3մ, m=3.82կգ:	հատ	1
7.	Հենասյան մոնտաժում Φ108x4մմ, L=3.5մ, m=35.91կգ:	հատ	1
8.	Բարձակ Φ40x3մմ, L=1.5մ, m=4.11կգ:	հատ	2
9.	Լուսատու գնդիկավոր	հատ	2
10.	Լամպ էներգախնայող լյումինիսենտ, 36վտ	հատ	2
11.	Լայնակ՝ L 50x50x5մմ, L=0.5մ, m=1.131կգ:	հատ	1
12.	Լուսատուների զրոյակցում:	հատ	1
13.	Հողանցման էլեկտրոդ L 50x50x5մմ, L=1.5մ, m=5.65կգ:	հատ	0.43
14.	Հողանցման շերտապողպատ 40x4մմ	մ	1.57
15.	Բաժանիչ տոփ:	հատ	1
16.	Լուսատուների լիցքավորում հաղորդալարերով:	հատ	1
17.	Հենասյան ներկում:	մ ²	1.187
18.	Գրունտի հակադարձ լիցք ձեռքով:	մ ³	0.07
19.	Ավելորդ գրունտի կույտավորում, բարձում ինքնաթափ և տեղափոխում լցակայան:	մ ³	0.09

Ծանոթություն

- Գծագրում տրված է արտաքին լուսավորության երկեղջուր հենասյան տիպային գծագիրը:
- Հենասյան հիմքը իրականացվում է B20 դասի և F100 սառնակայունությամբ ծանր բետոնից:
- Հիմքի գրունտի հետ շփվող մակերեսները ջրամեկուսավում է տաք հեղուկ բիտումով:
- Որմնակապային ամրանները նախատեսված են պարբերական պրոֆիլի Φ14AIII դասի՝ միմյանց միացվում են եռակցման միջոցով, այնուհետև հիմնամասի պողպատե խողովակին Φ133x4մմ, L=0.3մ:
- Լուսավորության հենասյան կրող խողովակը իրենից ներկայացնում է Φ108x5մմ, L=3.5մ:
- Հիմքի բետոնի ամրանալուց հետո հենասյունը մոնտաժվում է հիմնամասի խողովակի մեջ և եռակցվում դրան:
- Չափերը տված են «սմ»-ով:

	Բ. ԿԵԿԵՆ, ԷԷԲԻՆԻ ՎԱՐՉԱԿԱՆ ՇՐՋԱՆ, ԱՐՑԱԿԻ ՊՈՐԱՏԱ ՀՀ 10Բ, 10Վ ՇԵՆԵԻ ԲՆԻ ՀԻՄՆԱՊՈՒՄԱՆ ԱՇԽԱՏԱՆԵՐ	Պատվեր N ԵԲ-ՊԸԱՇՉԲ 14/66		
		ՓՈԼ	ԹԻԹ	ԹԻԹԻ
ՄԿԱՆՇՈՒՄ	Ա. ՀԱՅՐԱՊԵՏՅԱՆ	ՓՈԼ	ՆՆ	ԹԻԹԻ
		ՎՈՒՄԱՐՈՒԹՅԱՆ ԿՐԿԵԼՑՅՈՒՄ ԲԱՐՉԱԿԱՆ ՀԵՆԱՊՈՒՄ	ՆՆ	ԹԻԹԻ
			ՆՆ	ԹԻԹԻ
				«ՄԵՄԵՏ» ՎՊԸ